

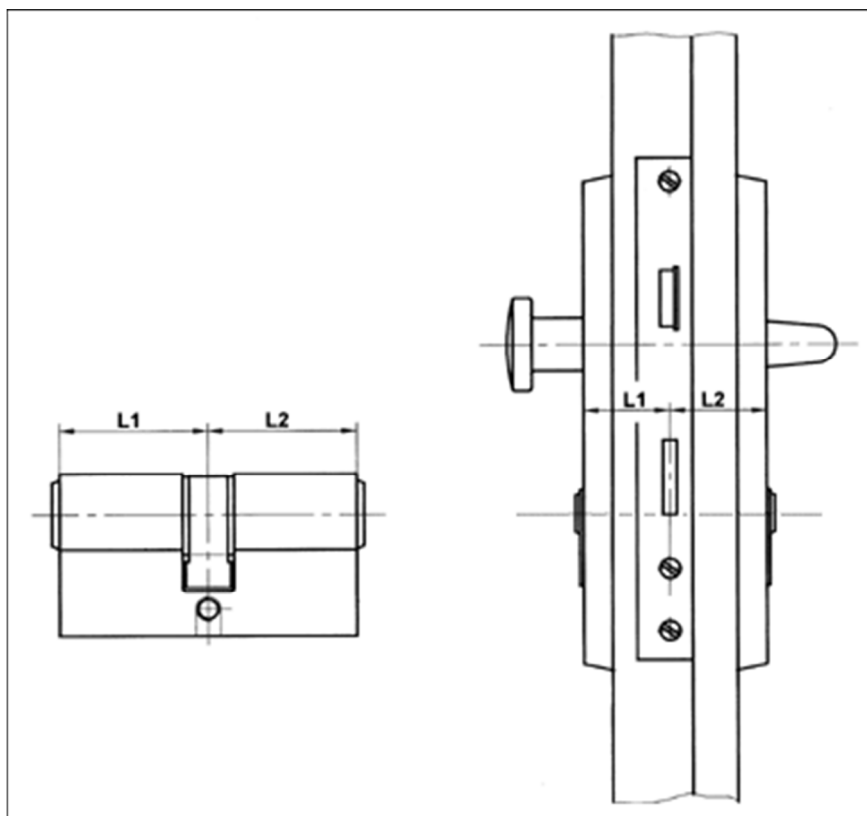


Zylinderlänge messen

Für die Bestimmung der erforderlichen Zylinderlänge ist stets das Maß des Türblatts ab Mitte der Zylinderbefestigungsschraube (=Stulpschraube) und der vorgesehene Beschlag zu berücksichtigen:

Die Zylinderlänge besteht immer aus zwei Maßen:

L1 (Außenmaß) und L2 (Innenmaß):



Ein typisches Maß für viele Wohnungstüren ist zum Beispiel L1 = 30mm L2 = 35mm.